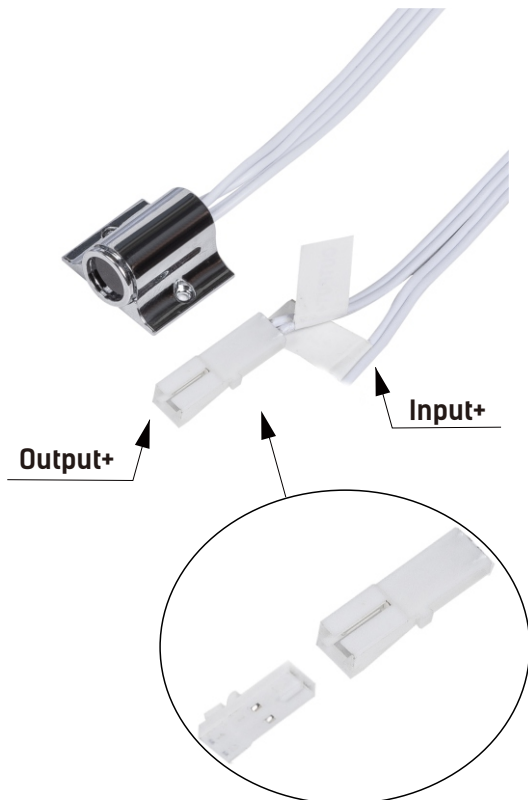


1 ГАРАНТИЯ¹
ГОД

СПЕЦИФИКАЦИЯ
ML-DS-CYL
ИК-датчик выключатель



Особенности

- Удобная конструкция, датчик имеет коннектор для комфортного обслуживания
- Интегрированный дизайн, контроллер объединен в одном корпусе с датчиком, простая конструкция
- Подходит как для скрытой установки, так и для монтажа на поверхности
- Скрытая оптическая линза

Размеры



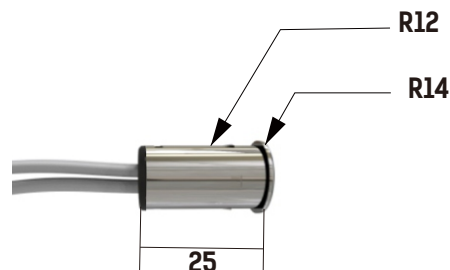
²Длина кабеля: 1,5 м ±0,01м 22 awg

Технические характеристики

Напряжение питания: 12/24 В
Макс. мощность: 60 Вт
Расстояние срабатывания: 6-10 см
Вес упаковки: 45 г

Назначение и принцип работы

ИК-обнаружение: когда дверь открыта свет включен, когда закрыта – выключен



¹При условии работы оборудования не более 12 часов в сутки.
При круглосуточной эксплуатации срок гарантии сокращается в 2 раза.

Установка



отверстие для сверления при
встраиваемой (скрытой) установке 12 мм



установка на поверхности с помощью
винтов (входят в комплектацию)

