

2 ГАРАНТИЯ*
ГОДАТемпература хранения:
от -30 до +60 С
Рабочая температура:
от -30 до +50 С

СПЕЦИФИКАЦИЯ

MB-FL-KOx-30W



ТЕХНИЧЕСКИЕ ХАРАКТЕРИСТИКИ

Мощность	30W
Напряжение	AC200-240V
Цвет корпуса	белый / черный
Кэффициент мощности	>0.98
Световой поток	2550 lm
Угол светового потока	110°
Цветовая температура	6500K
Световая отдача	85 lm/W
Индекс цветопередачи (CRI)	80
Класс защиты	IP65
Размер	120*120*55mm
Вес	540g

Внимание! Во избежание повреждения изоляции питающего провода не допускать механического воздействия на провод в процессе монтажа и эксплуатации!
Соединение питающего провода прожектора и сети должно осуществляться внутри герметичной коробки, исключающей попадание влаги на место соединения проводников.

*При условии работы оборудования не более 12 часов в сутки



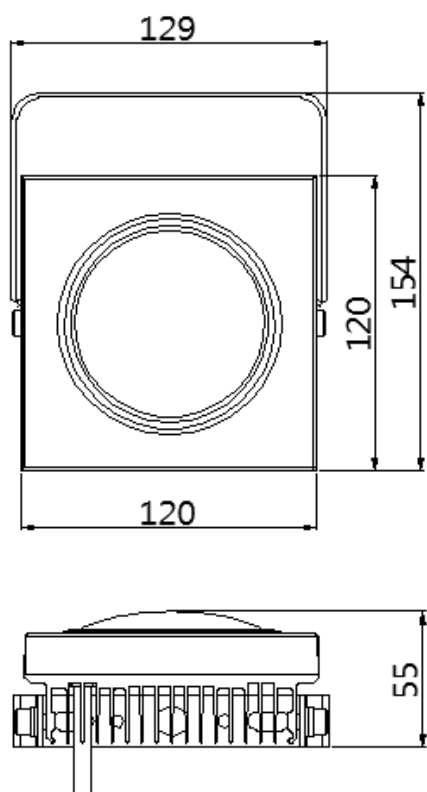
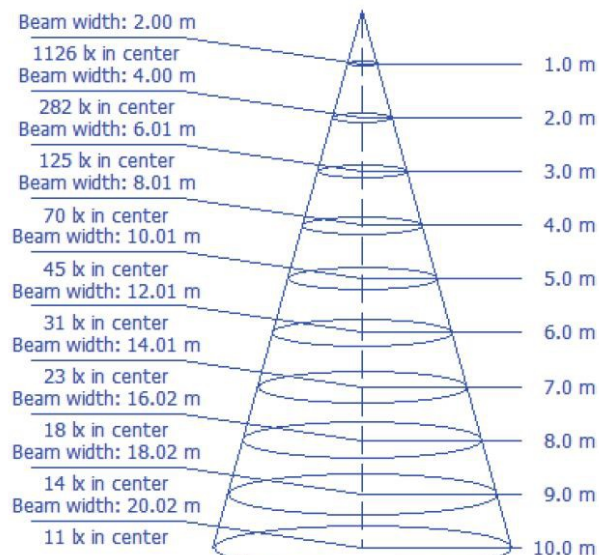


Диаграмма освещенности



Крепление

