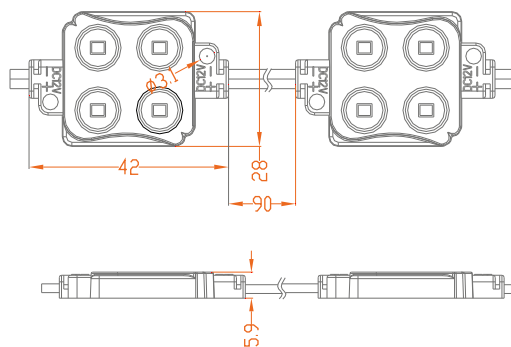


СПЕЦИФИКАЦИЯ

Серия MAKSILED

ML-M4IM-3528-X



Температура хранения:
от -30 до +80 С
Рабочая температура:
от -30 до +50 С



Наименование	Цвет	Световой поток	Угол свет. потока, (градус)	Напряжение	Потребляемый ток	Мощность	Размер, мм	Класс защиты**
ML-M4IM-3528-W		27.5 lm	120	12V	60mA	0,72W	42*28*5,9	Ip65
ML-M4IM-3528-R	Red	5,2 lm	120	12V	40mA	0,48W	42*28*5,9	Ip65
ML-M4IM-3528-G	Green	12 lm	120	12V	40mA	0,48W	42*28*5,9	Ip65
ML-M4IM-3528-B	Blue	4 lm	120	12V	40mA	0,48W	42*28*5,9	Ip65
ML-M4IM-3528-Y	Yellow	8 lm	120	12V	40mA	0,48W	42*28*5,9	Ip65

**Для использования внутри и снаружи помещений, исключая воздействие прямых солнечных лучей.

ПРЕИМУЩЕСТВА:

- Не требует техобслуживания до 30000 часов;
- Экономия 90% электричества по сравнению с традиционными источниками света;
- Соответствие международным стандартам;
- Компактные размеры, легкая и безопасная установка;
- Оптимизирован для использования в световых рекламных конструкциях.

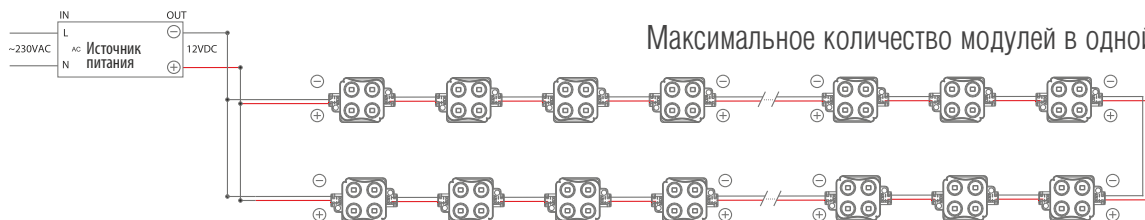
ПРИМЕНЕНИЕ:

- Рекламные конструкции, глубиной от 80 до 150 мм;
- Освещение торгового оборудования;
- Интерьерное оформление жилых и коммерческих помещений.

*При условии работы оборудования не более 12 часов в сутки.
При круглосуточной эксплуатации срок гарантии сокращается в 2 раза.



УСТАНОВКА



Максимальное количество модулей в одной цепи = 25 шт.

- влагозащищенное соединение
- изолированный кабель
- /---/ и так далее

ПРИМЕЧАНИЕ: Обратитесь к схеме подключения для установки. Неправильное подключение может привести к короткому замыканию!

ВНИМАНИЕ: Убедитесь, что блок питания отсоединен от сети 220V во время подключения светодиодов.
ВНИМАНИЕ! При монтаже данных модулей не допускается использование шурупов диаметром более 2 мм. Шурупы следует заворачивать до упора, но без усилия.

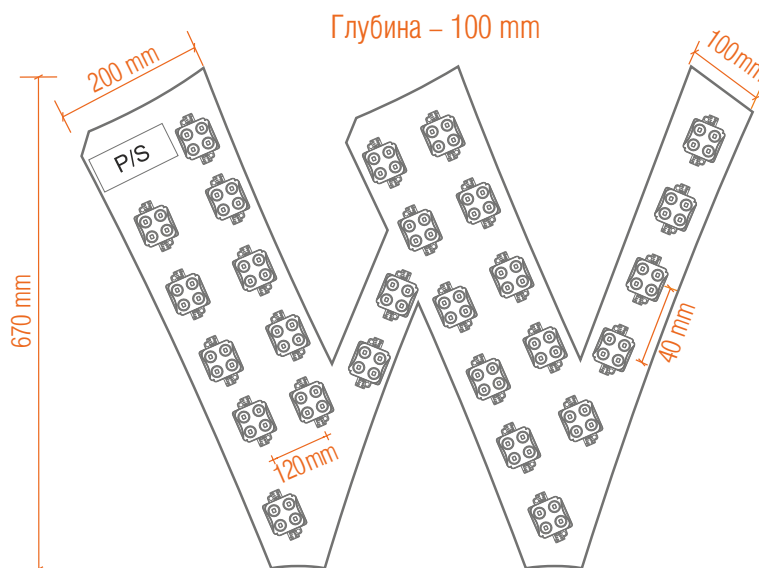
РАСЧЁТ МОДУЛЕЙ НА 1 БЛОК ПИТАНИЯ

Источник питания (наружного применения)	Белый LED модуль	Красный LED модуль	Зеленый LED модуль	Синий LED модуль	Желтый LED модуль
	min / max	min / max	min / max	min / max	min / max
RS-35-12	1 / 41	1 / 62	1 / 62	1 / 62	1 / 62
RS-100-12	1 / 113	1 / 170	1 / 170	1 / 170	1 / 170
RS-150-12	1 / 170	1 / 256	1 / 256	1 / 256	1 / 256

Источник питания (наружного применения)	Белый LED модуль	Красный LED модуль	Зеленый LED модуль	Синий LED модуль	Желтый LED модуль
	min / max	min / max	min / max	min / max	min / max
LPV-18-12	1 / 20	1 / 30	1 / 30	1 / 30	1 / 30
LPV-35-12	1 / 41	1 / 62	1 / 62	1 / 62	1 / 62
LPV-60-12	1 / 68	1 / 102	1 / 102	1 / 102	1 / 102
CLG-150-12	1 / 150	1 / 225	1 / 225	1 / 225	1 / 225

ПРИМЕР УСТАНОВКИ

Глубина, мм	MAX расстояние между LED модулями, мм	MAX расстояние между цепями светодиодов, мм
80	20	100
100	40	120
180	90	200



Соединение проводов светодиодного модуля с токоведущими проводами должно быть герметичным, чтобы влага через провода не попала на плату с электронными компонентами.

При возврате товара по каким-либо причинам для скорейшего рассмотрения и разрешения конкретного обращения, убедительно просим вас соблюдать следующие условия:
Светодиодные продукты с гибким исполнением проводников между источниками света: модули, пиксели и подобные варианты исполнения при возврате единичных образцов должны быть демонтированы с длиной проводников не менее половины стандартной длины между ними.

Внимание! Модули и пиксели с коротко обрезанными проводами на рекламацию приниматься не будут.