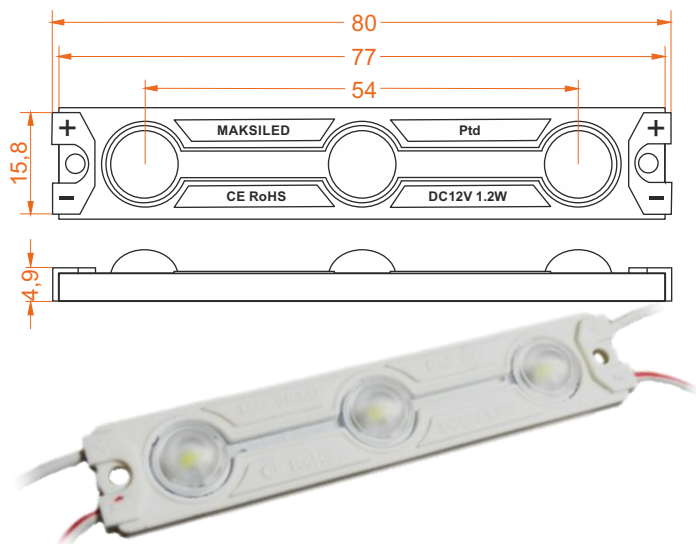


СПЕЦИФИКАЦИЯ

Серия МАКСBRIGHT

MB-M3ER-5630-X



Температура хранения:
от -50 до +60 С

Рабочая температура:
от -40 до +60 С



Наименование	Цвет	Световой поток	Угол свет. потока, (градус)	Напряжение	Потребляемый ток	Мощность	Размер, мм	Класс защиты**
MB-M3ER-5630-R		18-21 lm	160	12V	100mA	1,44W	80*16*8	IP65
MB-M3ER-5630-G		54-57 lm	160	12V	100mA	1,2W	80*16*8	IP65
MB-M3ER-5630-B		15-18 lm	160	12V	100mA	1,2W	80*16*8	IP65
MB-M3ER-5630-Y		18-21 lm	160	12V	100mA	1,2W	80*16*8	IP65

**Для использования внутри и снаружи помещений, исключая воздействие прямых солнечных лучей.

ПРЕИМУЩЕСТВА:

Линза на каждый чип обеспечивает угол светового потока 160 градусов, что улучшает равномерность заливки, и дополнительную защиту;

Высокая эффективность модуля и низкая стоимость 1 lm;

Чип Epistar 5630;

Надежная система теплоотвода (алюминиевая плата + теплопроводящий пластик);

Встроенный в модуль стабилизатор тока (одинаковая засветка всех модулей в стандартной цепи из 20 шт.).

*При условии работы оборудования не более 12 часов в сутки.
При круглосуточной эксплуатации срок гарантии сокращается в 2 раза.

ПРИМЕНЕНИЕ:

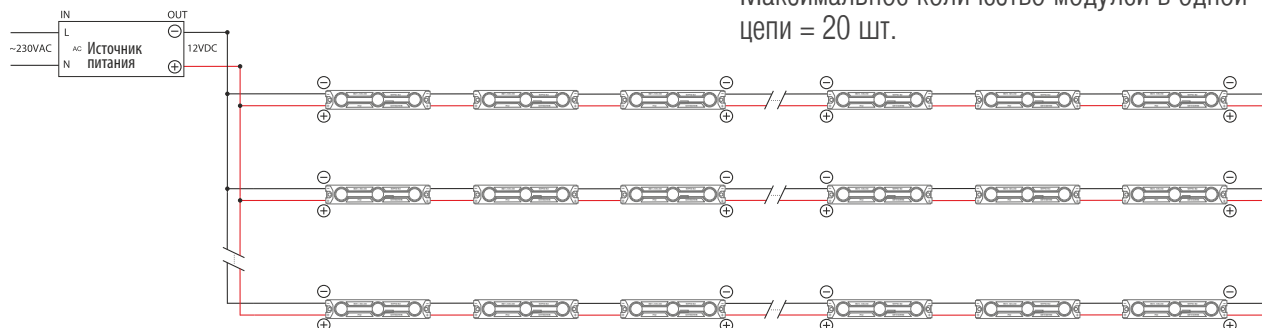
Рекламные конструкции глубиной от 100 до 300 мм;

Освещение торгового оборудования;

Интерьерное оформление жилых и коммерческих помещений.



УСТАНОВКА



Максимальное количество модулей в одной цепи = 20 шт.

стандартная длина кабеля между модулями



- влагозащищенное соединение
- изолированный кабель
- /-/ и так далее

ПРИМЕЧАНИЕ: Обратитесь к схеме подключения для установки. Неправильное подключение может привести к короткому замыканию!

ВНИМАНИЕ: Убедитесь, что блок питания отсоединен во время подключения светодиодов.

ВНИМАНИЕ! При монтаже данных модулей не допускается использование шурупов диаметром более 2 мм. Шурупы следует заворачивать до упора, но без усилия.

РАСЧЁТ МОДУЛЕЙ НА 1 БЛОК ПИТАНИЯ

Источник питания (наружного применения)	Кол-во модулей min / max (цвет R)	Кол-во модулей min / max (цвета G, B, Y)
LPV-18-12	1 / 10	1 / 12
LPV-35-12	1 / 20	1 / 25
LPV-60-12	1 / 34	1 / 41
MLPW-100F12V	1 / 57	1 / 69
CLG-150-12	1 / 76	1 / 90

Источник питания (интерьерного применения)	Кол-во модулей min / max (цвет R)	Кол-во модулей min / max (цвета G, B, Y)
RS-35-12	1 / 20	1 / 25
RS-100-12	1 / 59	1 / 70
RS-150-12	1 / 86	1 / 104

Соединение проводов светодиодного модуля с токоведущими проводами должно быть герметичным, чтобы влага через провода не попала на плату с электронными компонентами.

При возврате товара по каким-либо причинам для скорейшего рассмотрения и разрешения конкретного обращения, убедительно просим вас соблюдать следующие условия:

Светодиодные продукты с гибким исполнением проводников между источниками света: модули, пиксели и подобные варианты исполнения при возврате единичных образцов должны быть демонтированы с длиной проводников не менее половины стандартной длины между ними.

Внимание! Модули и пиксели с коротко обрезанными проводами на рекламацию приниматься не будут.